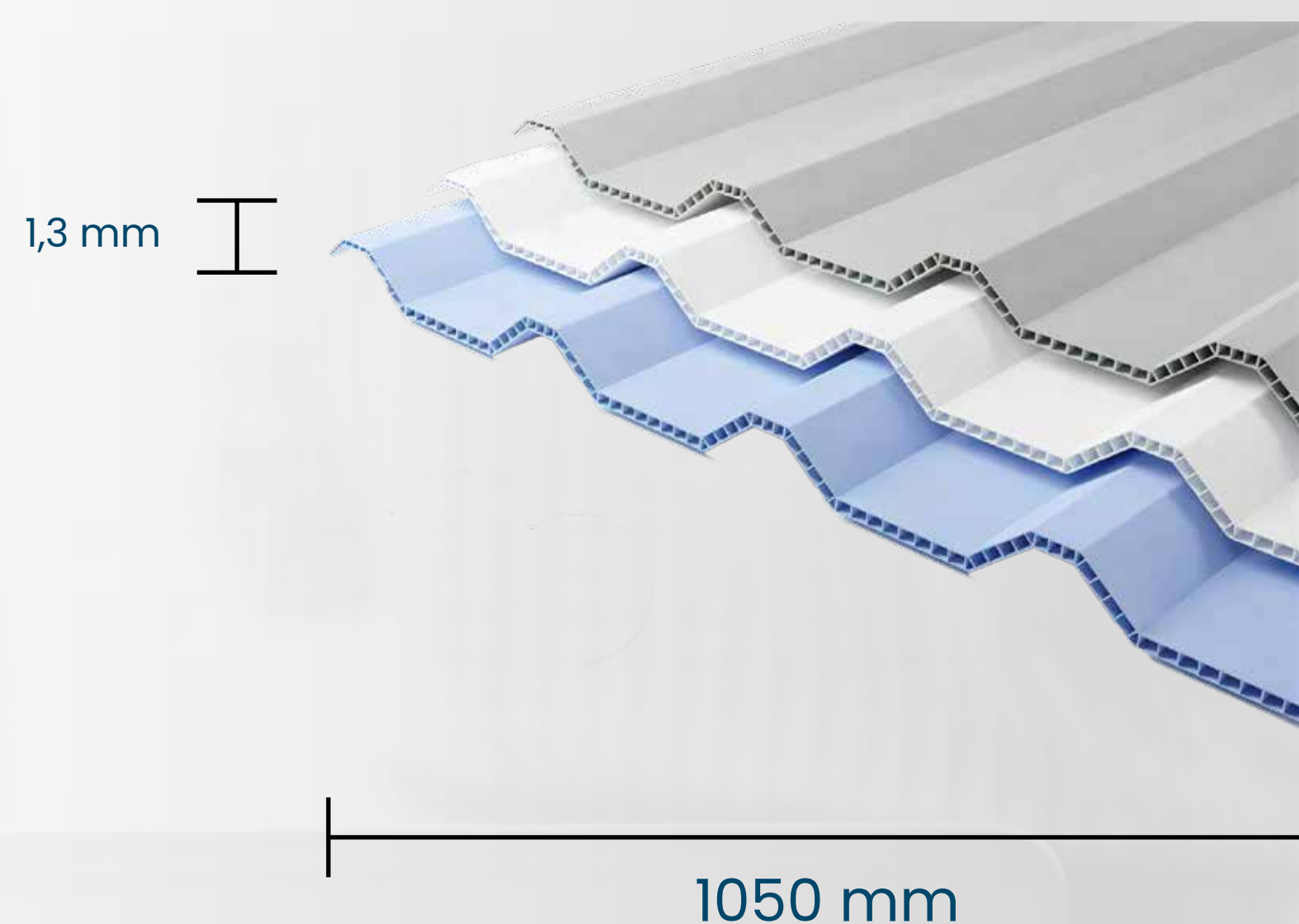




## PRODUK KATALOG RAJAWALI



### Spesifikasi Produk / Product Specification

**Bahan / Material : UPVC Double Layer**

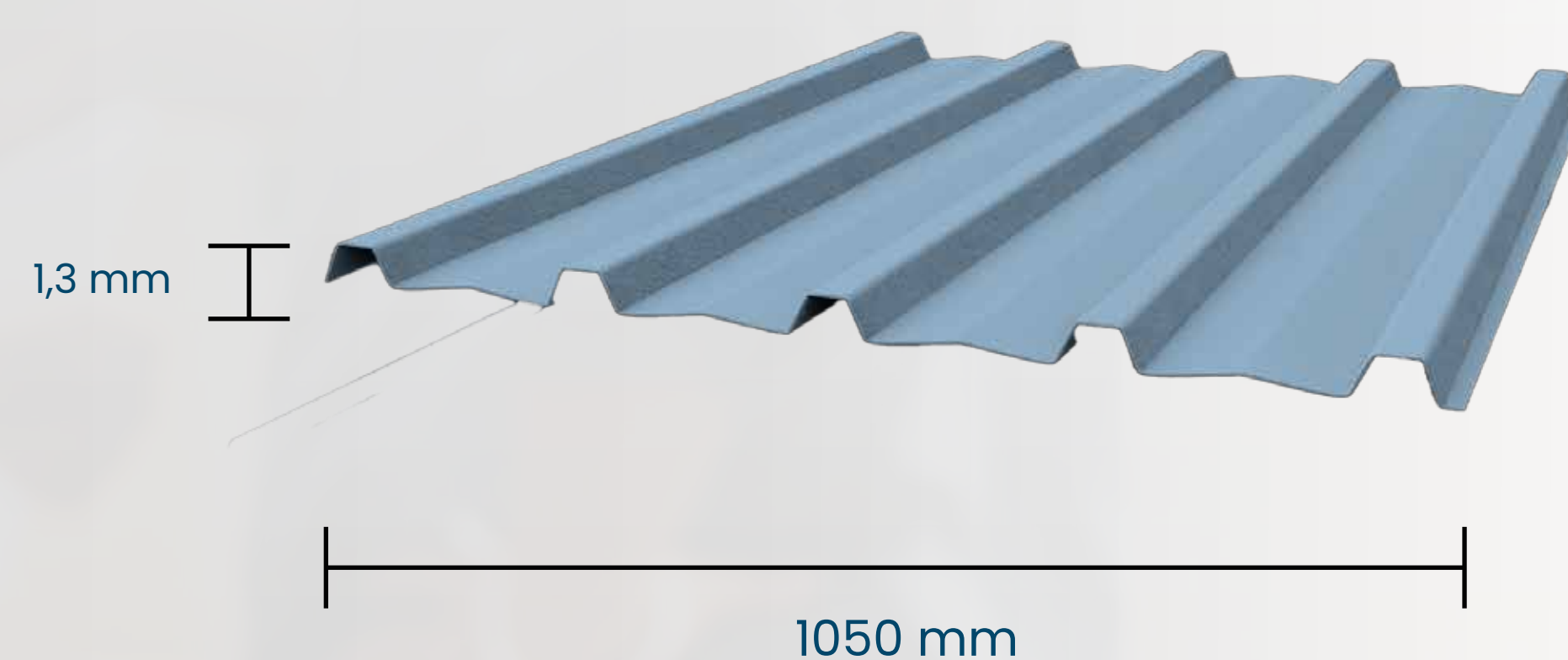
**Tebal / Thickness : 1,3 mm**

**Lebar / Width : 1050 mm**

**Panjang : Custom**

### Kelebihan:

- Isolasi Suara Lebih Baik
- Performa Termal Unggul
- Tahan Lama
- Tahan Cuaca Ekstrem
- Estetika Lebih Menarik



### Spesifikasi Produk / Product Specification

**Bahan / Material : UPVC Single Layer**

**Tebal / Thickness : 1,3 mm**

**Lebar / Width : 1050 mm**

**Panjang : Custom**

### Kelebihan:

- Ringan
- Tahan Cuaca
- Tahan Korosi
- Harga Lebih Terjangkau
- Ramah Lingkungan



**Baja Untuk  
Membangun**